



**LUMBECK[®]
& WOLTER**
Quality is the difference



INSIGHTS

Seit 1920

HISTORIE

- Seit über 100 Jahren qualitativ hochwertige Schneidsatzteile
- Partner in der ganzen Welt
- Zulieferer namhafter Maschinenhersteller



QUALITÄT AUS WUPPERTAL

- Spezialisierung auf Entwicklung und Fertigung von Schneidwerkzeugen in der Zerkleinerungstechnik
- Einsatzgebiete reichen von der Nahrungsmittellindustrie bis zur Chemischen Industrie



LOGISTIK UND VERSAND

- Mit unserem 2022 neu erworbenen Werk 2 haben wir die Weichen für die Logistik der Zukunft gestellt
- Größe und Technologie des Zentrums erlauben uns schnell auf Kundenbestellungen zu reagieren



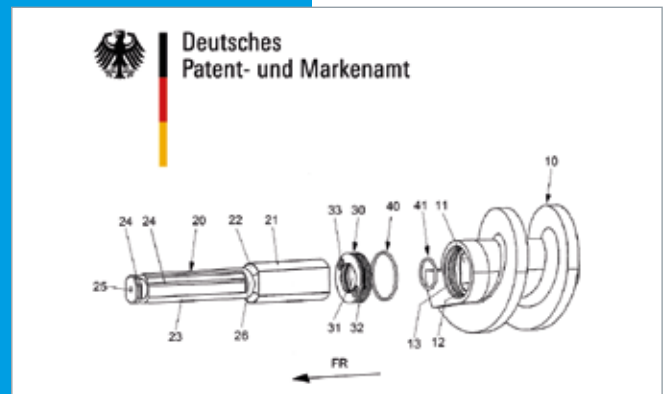
ZERTIFIZIERUNGEN

- Zertifiziert nach ISO 9001:2015. Unsere Prozesse und Abläufe unterliegen der ständigen Kontrolle und Optimierung
- In Sachen Umwelt nehmen wir unsere Verantwortung ernst und sind nach ISO 14001:2015 zertifiziert



PATENTE UND ENTWICKLUNGEN

- Durch konsequente Kundenkontakte haben wir Wünsche und Forderungen des Marktes in neue Produkte umgesetzt
- Patente daraus haben wir mit dem Partner zusammen angemeldet



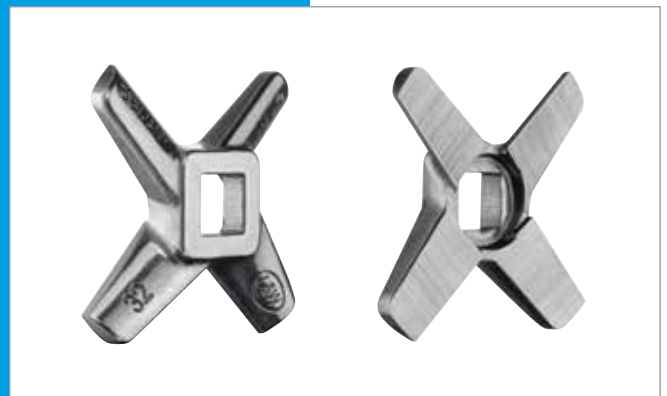
ROBOT S4 – SYSTEM UNGER

- Das sogenannte Unger-System ist das in Europa genormte und am häufigsten eingesetzte Schneidsystem
- Unser Produktprogramm deckt alle gängigen Anwendungen ab



KREUZMESSER – SYSTEM ENTERPRISE

- Das System Enterprise ist ein Schneidsystem das vorrangig 2-teilig eingesetzt wird
- Speziell für Hackfleischerzeugnisse wird dieses System gerne verwendet



TECHNOLOGIE

- Füllwolftechnologie
- Feinstzerkleinerung
- Trenn- und Separiersysteme
- Hackfleischtechnologie
- Kundenspezifische Anwendungen
- Individuelle Prozesslösungen



LUMBECK & WOLTER GMBH & CO. KG

Head-Office & Production

Werk I

Linde 72-74
42287 Wuppertal

Administration & Logistics

Werk II

Rosenthalstr. 19
42369 Wuppertal

T +49(0)2 02/2 46 51-0
F +49(0)2 02/2 46 51-65
info@lumbeck-wolter.de
www.lumbeck-wolter.de